

Reflex

Design: Dieter Stierli



girsberger



Reflex

Drehstuhl Reflex 1

Siège de bureau Reflex 1

Drehstuhl Reflex 2

Siège de bureau Reflex 2

Design:
Dieter Stierli

1_Mechanik Mécanisme



_1 Synchronmechanik
Mécanisme synchrone



_2 Zuschaltbare Sitzneigung
Inclinaison d'assise commutable



_3 Sitztiefenverstellung
Réglage de la profondeur d'assise

2_Rücken Dossier



_1 Rücken mit Netz
Dossier avec résille



_2 Rücken gepolstert
Dossier rembourré



_3 Rücken mit Netz und Kopfstütze
Dossier résille, avec appui-tête



_4 Rücken gepolstert mit Kopfstütze
Dossier rembourré avec appui-tête

3_Armllehnen Accoudoirs



_1 2D-T-Armllehnen
Accoudoirs 2D forme T



_3 3D | 4D-Armllehnen
Accoudoirs 3D | 4D forme T



_7 2D-Ring-Armllehnen
Accoudoirs 2D circulaires

4_Optionen Options



_1 Lumbalstütze
Soutien lombaire



_2 Kleiderbügel
Cintre de dossier



_3 Kopfstütze Appui-tête

5_Gestell Piétement



_1 Fünfsternfuss, Kunststoff schwarz, Rollen
Piétement à 5 branches, matière synthétique noire, roulettes



_2 Fünfsternfuss, Alu schwarz, Rollen
Piétement à 5 branches, alu noir, roulettes



_3 Fünfsternfuss, Alu poliert, Rollen
Piétement à 5 branches, alu poli, roulettes



_4 Counterfuss, Alu schwarz | poliert, Gleiter
Piétement pour comptoir, alu noir | poli, glisseurs

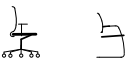


Freischwinger Connexion **Siège piétement luge Connexion**

Reflex verfügt über eine innovative Rückenlehne mit elastischer Netzbespannung und flexibilisiertem Leistensystem. Durch das Zusammenspiel von Netz und Leisten passt sich die Lehne der Anatomie des Sitzenden an und stützt den Rücken gezielt ab. Die Synchronmechanik sorgt für gesundes, bewegtes Sitzen und ermöglicht mit ihrer Zweigelenk-Kinematik einen körpersynchronen Bewegungsablauf beim Zurücklehnen. Die Federkraft lässt sich mit Hilfe einer seitlich angebrachten Schnelleinstellung komfortabel an das Gewicht des Benutzers anpassen. Als Besucherstuhl steht der Freischwinger Connexion zur Verfügung, wahlweise mit stapelbarem oder nicht stapelbarem Gestell.

Reflex dispose d'un dossier innovant doté d'un système de lamelles articulées et tendu d'une résille élastique. L'interaction de la résille et des lamelles permet d'ajuster le dossier à la morphologie de l'utilisateur et de soutenir le dos de manière ciblée. Le mécanisme synchrone assure une assise saine et dynamique et un accompagnement synchrone des mouvements grâce à une cinématique à deux articulations. La force de retour se modifie aisément en fonction du poids de l'utilisateur à l'aide d'un réglage latéral rapide. Le siège à piétement luge Connexion, à structure empilable ou non, complète le programme en tant que siège visiteur.

Drehstuhl **Siège de bureau**



1_1	Synchronmechanik mit individueller Federkrafteinstellung	Mécanisme synchrone avec réglage individuel de la force de retour	<input checked="" type="radio"/>	<input type="radio"/>
_2	Zuschaltbare Sitzneigung -4°	Inclinaison d'assise de -4° commutable	<input checked="" type="radio"/>	<input type="radio"/>
_3	Sitztiefenverstellung 50 70 100 mm	Réglage de la profondeur d'assise 50 70 100 mm	<input checked="" type="radio"/>	<input type="radio"/>
2_1	Rücken mit Netz	Dossier avec résille	<input checked="" type="radio"/>	<input type="radio"/>
_2	Rücken gepolstert	Dossier rembourré	<input checked="" type="radio"/>	<input type="radio"/>
_3	Rücken mit Netz und Kopfstütze	Dossier avec résille et appui-tête	<input type="radio"/>	<input type="radio"/>
_4	Rücken gepolstert, mit Kopfstütze	Dossier rembourré, avec appui-tête	<input type="radio"/>	<input type="radio"/>
3_1	2D-T-Armlehnen, Auflage Polyurethan, verstellbar H 100 mm B 50 mm	Accoudoirs 2D forme T, manchettes en polyuréthane, réglables	<input type="radio"/>	<input type="radio"/>
_2	2D-T-Armlehnen, Auflage gepolstert, verstellbar H 100 mm B 50 mm	Accoudoirs 2D forme T, manchettes rembourrées, réglables	<input type="radio"/>	<input type="radio"/>
_3	3D-T-Armlehnen, Auflage Polyurethan, verstellbar H 100 mm B 50 mm T 60 mm	Accoudoirs 3D forme T, manchettes en polyuréthane, réglables	<input type="radio"/>	<input type="radio"/>
_4	3D-T-Armlehnen, Auflage gepolstert, verstellbar H 100 mm B 50 mm T 60 mm	Accoudoirs 3D forme T, manchettes rembourrées, réglables	<input type="radio"/>	<input type="radio"/>
_5	4D-T-Armlehnen, Auflage Polyurethan, verstellbar H 100 mm B 50 mm T 60 mm W+/-30°	Accoudoirs 4D forme T, manchettes en polyuréthane, réglables	<input type="radio"/>	<input type="radio"/>
_6	4D-T-Armlehnen, Auflage gepolstert, verstellbar H 100 mm B 50 mm T 60 mm W+/-30°	Accoudoirs 4D forme T, manchettes rembourrées, réglables	<input type="radio"/>	<input type="radio"/>
_7	2D-Ring-Armlehnen, Auflage Kunststoff, verstellbar H 100 mm B 50 mm	Accoudoirs 2D circulaires, manchettes en matière synthétique, réglables	<input type="radio"/>	<input type="radio"/>
4_1	Lumbalstütze, höhen- und tiefenverstellbar	Soutien lombaire, réglable en hauteur et en profondeur	<input type="radio"/>	<input type="radio"/>
_2	Kleiderbügel, schwarz	Cintre de dossier, noir	<input type="radio"/>	<input type="radio"/>
_3	Kopfstütze	Appui-tête	<input type="radio"/>	<input type="radio"/>
_4	Ausführung elektrisch leitfähig mit Spezialstoff	Exécution conductibilité électrique avec tissu spécial	<input type="radio"/>	<input type="radio"/>
5_1	Fünfsternfuss, Kunststoff schwarz, Rollen	Piètement à 5 branches, matière synthétique noire, roulettes	<input checked="" type="radio"/>	<input type="radio"/>
_2	Fünfsternfuss, Alu schwarz poliert, Rollen	Piètement à 5 branches, alu noir poli, roulettes	<input type="radio"/>	<input checked="" type="radio"/>
_3	Fünfsternfuss, Alu verchromt, Rollen	Piètement à 5 branches, alu chromé, roulettes	<input type="radio"/>	<input type="radio"/>
_4	Counterfuss, Alu schwarz poliert, Gleiter	Piètement pour comptoir, alu noir poli, glisseurs	<input type="radio"/>	<input type="radio"/>
_5	Ringrollen für weiche harte Böden	Roulettes creuses pour sols souples durs	<input type="radio"/>	<input type="radio"/>
_6	Rollen für weiche harte Böden	Roulettes pour sols souples durs	<input checked="" type="radio"/>	<input type="radio"/>

Freischwinger Connexion **Siège piétement luge Connexion**

6_1	Rücken Netz	Dossier résille	<input checked="" type="radio"/>	<input type="radio"/>
_2	Rücken gepolstert	Dossier rembourré	<input checked="" type="radio"/>	<input type="radio"/>
_3	Gestell verchromt, nicht stapelbar	Structure chromée, non empilable	<input checked="" type="radio"/>	<input type="radio"/>
_4	Gestell schwarz, nicht stapelbar	Structure noire, non empilable	<input checked="" type="radio"/>	<input type="radio"/>
_5	Gestell stapelbar	Structure empilable	<input type="radio"/>	<input type="radio"/>
_6	Reihenverbinder	Élément de jonction	<input type="radio"/>	<input type="radio"/>
_7	Kennzeichnungsclip	Clip d'identification	<input type="radio"/>	<input type="radio"/>
_8	Stapelwagen, für 5 Stühle	Diable d'empilage, pour 5 sièges	<input type="radio"/>	<input type="radio"/>
_9	Universal-Kunststoffgleiter	Glisseurs universels en matière synthétique	<input checked="" type="radio"/>	<input type="radio"/>
_10	Filzgleiter	Glisseurs en feutre	<input type="radio"/>	<input type="radio"/>

Standard Standard
Optional En option









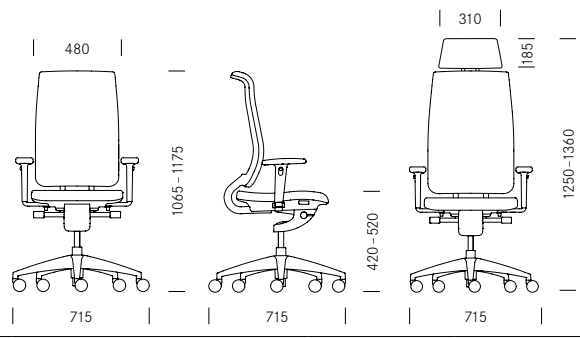




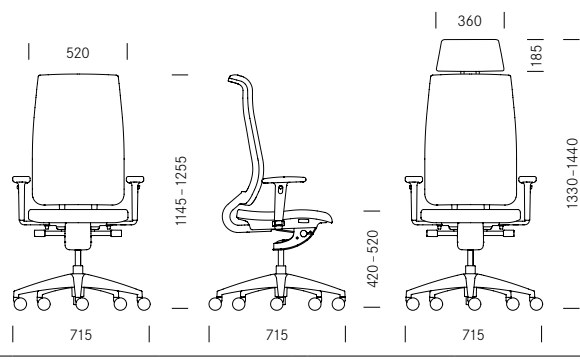
Reflex

Masse Dimensions

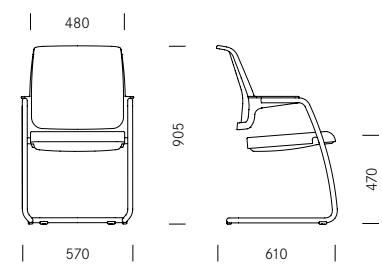
Drehstuhl, Reflex 1
Siège de bureau, Reflex 1



Drehstuhl, Reflex 2
Siège de bureau, Reflex 2



Freischwinger Connexion
Siège piétement luge Connexion



Girsberger AG, Bützberg, CH
Girsberger France, Paris, F
Girsberger GmbH, Endingen, D
Girsberger Benelux BV, Amsterdam, NL
Tuna Girsberger Tic. AS Silivri, TR

mail@girsberger.com
www.girsberger.com

3 Jahre Garantie
3 ans de garantie

