

ECHO

VARIO



PROGRAMM PROGRAMME

Inhalt

- 2 Vario
- 4 Technik
- 6 Sortiment
- 8 Teamarbeit
- 10 Perspektiven
- 12 Besprechung
- 14 Zubehör
- 16 Material und Farben

Contenu

- 2 Vario
- 4 Technique
- 6 Assortiment
- 8 Travail en équipe
- 10 Perspectives
- 12 Conférence
- 14 Accessoires
- 16 Matériel et couleurs



VARIO



Einheitliche Eleganz

Vario – ein flexibler Freund im eleganten Kleid. Die neu entwickelten Tische verleihen dem Raum Leichtigkeit und passen sich den Bedürfnissen ihres Besitzers an. Dank durchgängigem Design verbinden die Schreib-, Sitz/Steh- oder Besprechungstische der Linie Vario unterschiedliche Arbeitsbereiche zu einer stimmigen Einheit. Ihre Widerstandskraft gegenüber Licht und Tinte machen sie zu echten Gebrauchsmöbeln.

L'élégance par sa forme

Vario – un partenaire flexible et un habillage élégant. Les tables développées récemment donnent un air de légèreté à l'espace et s'adaptent aux besoins de leur utilisateur. Grâce à un design contemporain, les tables de travail, les tables assis/debout ou les tables de conférence de la ligne Vario réunissent les différents domaines d'activité dans un ensemble homogène. Les surfaces de travail sont résistantes aux taches d'encre, aux produits chimiques, à la lumière du jour et font d'eux de véritables meubles à usage quotidien.



TECHNIK TECHNIQUE

Unaufdringliche Leichtigkeit

Mit Vario machen Sie es sich leicht. Die klassischen T-Fusstische fallen auf, ohne aufdringlich zu sein. Harmonisch fügen sie sich in jede Einrichtung ein und verleihen ihr das gewisse Etwas. Indem Sie aus verschiedenen Grössen, einer edlen Farbpalette und diversen Ausführungen wählen, kreieren Sie einen attraktiven Blickfang, der Ihrem Geschmack Ausdruck verleiht.

Raffinierte Technik

Vario ist freundlich zu Räumen und Menschen. Dank nivellierbarer Platten gleichen die Tische Unebenheiten im Boden aus und haben stets die richtige Höhe für Ihren Rücken. Die stabile Ausführung kommt ohne Traverse aus, was Ihren Beinen maximale Freiheit ermöglicht. Ihren Boden schützen die Tische mit teppichschonenden Füßen. Die Eleganz Ihres Raumes lässt mit raffinierter Technik die Kabel diskret verschwinden.

Légèreté discrète

Vario vous facilite la vie au quotidien. Les tables à piètement T classiques attirent le regard sans toutefois être envahissantes. S'intégrant avec harmonie dans chaque aménagement, elles ajoutent le petit plus. En choisissant entre différentes dimensions, une palette de coloris standard ou noble et des finitions diverses, vous créez un environnement «tape-à-l'œil» avec votre touche personnelle.

Technique raffinée

Vario s'adapte aux espaces et aux utilisateurs. Les pieds réglables permettent de compenser les inégalités du sol et protègent votre sol. Le réglage en hauteur des tables assis/debout facilite les changements de posture au poste de travail. Une simple pression sur un bouton permet de régler électriquement la hauteur de la table de travail. Et comme la table ne comporte pas de traverse médiane, l'utilisateur bénéficie d'un dégagement maximal pour ses jambes. Un canal à câbles discret fait disparaître toute l'électrification.



SORTIMENT ASSORTIMENT



Für angenehmes Arbeiten

An Vario-Schreibtischen bleiben Sie gerne länger sitzen: Wegen der seidenmatten Mikrostruktur, die Ihren Augen einen Ort zum Ausruhen gibt. Wegen der Melaminharzfarben und der Echtholzfernere, die Wohlbehagen vermitteln. Die Schreibtische sind zentimeterweise höhenverstellbar und lassen sich auf Wunsch mit Schiebepatte ausstatten.

Pour travailler à l'aise

Les tables Vario nous donnent une envie d'y rester plus longtemps. La micro-structure satinée ayant un effet reposant pour vos yeux, les couleurs de résines en mélaminé, ainsi que les placages de bois naturel transmettant des sentiments de bien-être et de calme nous procurent encore cette envie. Les tables de travail réglables en hauteur centimètre par centimètre peuvent être équipées en option d'un plateau coulissant.



TEAMARBEIT

TRAVAIL EN ÉQUIPE

Intimité avec style

C'est votre place de travail personnelle: la paroi visuelle insonorisée vous protège des interférences, la paroi de fond en tôle d'acier perforée vous protège des regards indiscrets. Tout ceci vous procure un sentiment de sécurité. Le bras pour ordinateur permet le placement idéal de votre écran et réalise un design correspondant parfaitement à votre table.

Geborgenheit mit Stil

Ihr ganz persönlicher Arbeitsplatz: Eine schallschluckende Aufbauwand hält Störgeräusche von Ihnen ab und die Rückwand aus Lochblech schützt Sie vor Blicken. Das schafft ein Gefühl von Geborgenheit. Mit einem Computerhalter platzieren Sie ihren Rechner so, wie es für Sie am günstigsten ist und wie er dem Design Ihres Tisches am besten entgegenkommt.

Individuell gestaltet

Ganz nach Ihren Vorstellungen. Vario-Tische lassen sich Ihren Wünschen entsprechend individuell gestalten. Die Dreischicht-Feinspanplatten mit Melaminharz-Kunststoffbeschichtung sind in attraktiven Uni- und Dekorfarben oder in diversen Echtholz-furnieren erhältlich. Sämtliche Ausführungen lassen sich wiederum mit Metallgestellen in Silber oder Schwarz kombinieren. Für Ihren perfekten Tisch.

Design individuel

En répondant entièrement à vos attentes, les tables Vario sont configurables individuellement, selon vos désirs. Les plateaux en aggloméré à 3 couches revêtus de résine mélaminé sont disponibles en plusieurs couleurs unies, décors ou en différents placages de bois naturels. Toutes les exécutions peuvent être combinées avec des châssis en métal noir ou argent, pour une réalisation parfaite de votre espace de travail.



PERSPEKTIVEN PERSPECTIVES



Pour de nouvelles perspectives

Cherchez-vous l'inspiration? De changer de perspective! Les tables assis/debout vous offrent la possibilité de bouger pendant le travail ce qui est sain et libère l'esprit pour de nouvelles idées. Grâce à un moteur silencieux et performant, les tables Vario munies d'une commande peuvent être réglées en continu et s'arrêtent automatiquement. Un boîtier de commande avec écran peut mémoriser jusqu'à 4 positions.

Für neue Perspektiven

Suchen Sie Inspiration? Wechseln Sie die Perspektive. Die Sitz-/ Stehtische bieten Ihnen die Möglichkeit, sich bei der Arbeit zu bewegen. Das ist nicht nur gesund, sondern gibt Raum für neue Ideen. Dank einem leisen, leistungsstarken Motor lassen sich die mit Display ausgestatteten Vario-Tische stufenlos elektrisch verstellen und stoppen bei Gegendruck automatisch. Eine Memorysteuering kann bis zu vier Koordinaten speichern.

BESPRECHUNG CONFÉRENCE

Für angeregte Gespräche

Viele Köpfe denken weiter. An diese grosszügigen Besprechungstische laden Sie gerne Gäste oder Mitarbeiter zum Gespräch ein. Edle Echtholzurniere oder dezente Farben verwöhnen das Auge und regen zu kreativen Gedanken an. Dank Konferenztischen sind auch Sitzungen im grösseren Rahmen möglich. Für Lösungen über die Tischkante hinaus.

Pour des discussions actives

Plusieurs têtes pensent plus loin. C'est avec plaisir que vous inviterez vos clients ou collaborateurs à une conversation autour de ces tables de conférence accueillantes. Les placages en bois naturel noble ou les couleurs délicates choient l'œil et animent des pensées créatives. Des tables de conférence permettent également des séances dans un cadre plus grand. Des solutions au-delà des tables traditionnelles!



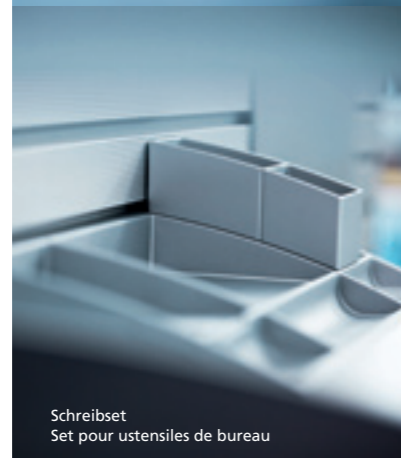
ZUBEHÖR ACCESSOIRES



Lochblech
Acier perforée



Paneel
Cloison de discrétion



Schreibset
Set pour ustensiles de bureau



Vertikale und horizontale Kabelführung
mit Schiebeplatte
Conduit de câbles horizontal et vertical,
à plateau coulissant



Organisationswand
Paroi pour l'organisation



Werkzeuglose Höhenverstellung
Hauteur de la table réglable sans outil



Display
Écran

Intelligent verpackt

Ein Genie beherrscht das Chaos. Vario verfügt über ein ausgeklügeltes System, um Kabelsalaten vorzubeugen. Dank der Auslassöffnungen können Kabel direkt und dezent durch die Tischplatten gezogen werden. Kombiniert mit einer vertikalen Führung, bleiben sie auch unter der Arbeitsfläche organisierbar. Für die horizontale Verlegung eignet sich eine geräumige Kabelwanne im passenden Design.

Persönliche Organisation

Behalten Sie den Überblick. Mit einem Paneel-Set an der Rückseite der Tischplatte und Materialschalen sind Ihre Arbeitsutensilien stets griffbereit und dennoch gut verstaut. Schreibtisch-Sets, Magnetwände und Bildschirmhalter für TFT-Monitore machen Ihren persönlich organisierten Arbeitsplatz vollkommen.

Emballage intelligent

Il y a beaucoup de possibilités pour démêler un méli-mélo de câbles, les meilleures solutions sont les passages de câbles. L'électrification se fait directement et discrètement à travers les plateaux. Combinés avec un conduit vertical, ils restent organisables même sous le plan de travail. Un canal à câbles spacieux fixé horizontalement est recommandé. Ainsi les câbles n'ont plus aucune chance de s'emmêler.

Organisation personnelle

A votre place de travail, gardez une vue d'ensemble sur tous vos outils de travail en adaptant une cloison de discrétion. Des accessoires de rangement adaptés à vos besoins: plumiers, parois magnétiques, bras pour écran plat et autres ustensiles complètent votre environnement de travail que vous organisez personnellement.

Melamin Mélamine

Schwarz Noir

Anthrazit Anthracite

Hellgrau uni Gris clair uni

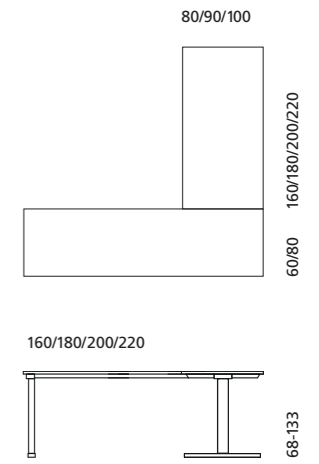
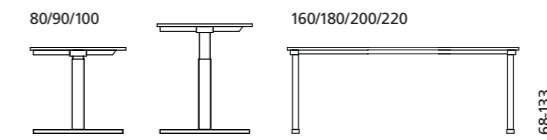
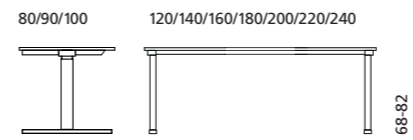
Silber Argent

Weiss Blanc

Vollkernplatte Plateau en stratifié compact

Weiss Blanc

Hellgrau Gris clair



Gestellfarben Couleurs de châssis

Schwarz Noir

Anthrazit Anthracite

Hellgrau uni Gris clair uni

Silber Argent

Weiss Blanc

Pastellblau PB05 Bleu PB05

Verkehrsblau RAL5017 Bleu RAL5017

Kobaltblau RAL5013 Bleu RAL5013

Melonengelb RAL1028 Jaune melon RAL1028

Verkehrsorange RAL2009 Orange signal RAL2009

Signalrot RAL3001 Rouge RAL3001

Rubinrot RAL3003 Rouge RAL3003

Melamin Dekor Mélamine décor

Eiche Dekor Chêne clair décor

Buche Dekor hell Hêtre clair décor

Buche Dekor Hêtre décor

Ahorn Dekor Erable décor

Kirsche Dekor gebleicht Cerisier blanchi décor

Nussbaum Dekor Noyer décor

Echtholz Bois naturel

Eiche natur Chêne naturel

Nussbaum Noyer naturel

Ahorn natur Erable naturel

Buche natur Hêtre naturel

Birnbaum natur Poirier naturel

Ernst&Cie. AG Telefon +41 62 739 14 14
Büromöbelfabrik Fax +41 62 739 14 19
Huebstrasse 4 info@echo-bueromoebel.ch
CH 5043 Holziken www.echo-bueromoebel.ch

